

43 7250
ОКП



Блок приема сигнала с телефонной линии БПС

ПАСПОРТ

ВАБМ.300.312 ПС

КОМПЛЕКС
АВАРИЙНО-
ТЕХНОЛОГИЧЕСКОГО
ОПОВЕЩЕНИЯ





1 Основные данные об изделии и технические данные

Наименование и обозначение изделия: **Блок приема сигнала с телефонной линии БПС ВАБМ.300.312**

Наименование изготовителя: ООО «Вентур-Сервис»

Сертификат: ССПБ RU.УП001.В06494.

Технические данные

Наименование параметра	Значение
Габаритные размеры, мм	480 x 210 x 44
Масса, кг	1
Полоса воспроизводимых частот, Гц	300 - 3400
Напряжение питания, В	24
Максимальная потребляемая мощность, Вт	10
Максимальный коммутируемый ток, А	10

2 Комплектность

Обозначение изделия	Наименование изделия	Кол-во	Примечание
ВАБМ.300.312	Блок приема сигнала с телефонной линии БПС	1	
	Розетка телефонная	1	
	Кабель телефонный с разъемами RJ11	2м	

3 Гарантии изготовителя

Гарантийный срок эксплуатации изделия - 24 месяца со дня поставки при соблюдении правил эксплуатации (порядка работы) и климатических условий:

- температуры окружающей среды от +5 до +40 градусов Цельсия;
- влажности не более 80% при температуре не выше 25° Цельсия;
- атмосферного давления от 630 до 800 мм.рт.ст.

При обнаружении неисправностей изделие подлежит возврату и обмену в течение гарантийного срока эксплуатации.

Гарантийные обязательства не распространяются на изделия, вышедшие из строя по вине потребителя: имеющие следы задымления, механические повреждения или повреждения входных цепей, подвергшиеся воздействию химических веществ, самостоятельному ремонту и неправильной эксплуатации.

Изготовитель оставляет за собой право изменять внешний вид изделия без изменения функций и технических характеристик изделия.

4 Свидетельство об упаковке

Блок приема сигнала с телефонной линии БПС ВАБМ.300.312
Изделие упаковано ООО «Вентур-Сервис» согласно требованиям,
предусмотренным в действующей технической документации

год, месяц, число _____

5 Свидетельство о приемке

Блок приема сигнала с телефонной линии БПС ВАБМ.300.312
Изделие изготовлено и принято в соответствии с обязательными требованиями государственных стандартов, действующей технической документацией и признано годным для эксплуатации

Обозначение изделия, заводской номер

--

МП



ТАБЛИЦА ГАРАНТИЙНОГО РЕМОНТА

Дата	Наименование узла	Описание ремонта	Список замененных деталей	Подпись мастера и печать	Прим.

43 7250

ОКП



Блок приема сигнала с телефонной линии БПС

РУКОВОДСТВО ПО ЭКСПЛУАТАЦИИ

ВАБМ.300.312 РЭ

КОМПЛЕКС

АВАРИЙНО-

ТЕХНОЛОГИЧЕСКОГО

ОПОВЕЩЕНИЯ



Настоящее руководство по эксплуатации (далее – руководство) распространяется на блок приема сигнала с телефонной линии БПС (далее - изделие), входящий в комплекс аварийно-технологического оповещения (далее - КАТО). Руководство содержит сведения о назначении изделия, его принципе действия, составе и подключении к другим изделиям, входящим в состав КАТО, о подготовке изделия к использованию, а также указания о транспортировании и хранении.

1. Описание и работа изделия

1.1 Назначение изделия

Блок приема сигнала с телефонной линии БПС предназначен для работы в составе КАТО. Устройство служит для преобразования сигнала, поступающего с телефонной линии в линейный сигнал (для оповещения).

1.2 Технические характеристики

Габаритные размеры, мм:	480 x 210 x 44
Масса, кг:	1
Полоса воспроизводимых частот, Гц:	300 - 3400
Напряжение питания, В:	24
Максимальная потребляемая мощность, Вт:	10
Максимальный коммутируемый ток, А	10
Установка:	Можно устанавливать на столе и монтировать в 19” стойку

1.3 Состав изделия

Блок приема сигнала с телефонной линии, розетка телефонная-1шт, кабель телефонный с разъемами RJ11 длиной 2м.

1.4 Устройство и работа

Преобразует сигнал, поступающий с телефонной линии в линейный сигнал.

К изделию подключается телефонная линия (поз. 5 на рис.). Удаленный абонент с телефонного аппарата набирает номер изделия и, после ввода пароля, может передать голосовое сообщение на объект. Пароль состоит из 3-х символов (1728 комбинаций). Набор пароля осуществляется в тональном режиме с телефонного аппарата удаленного абонента. Для завершения подачи голосового сообщения на телефонном аппарате абонента необходимо нажать клавишу «#» (рекомендуется) или повесить трубку. По сигналу «занято», (после 4-х гудков) происходит автоматический сброс линии.

К устройству подключается адаптер питания (поз. 1 на рис.), микшер или усилитель (поз. 4 на рис.) и телефонная линия (поз 5 на рис.).

Изделия в стойке соединяются при помощи межблочных соединителей (поставляются отдельно).

1.5 Средства измерения, инструмент и принадлежности

Не применяются.

1.6 Маркировка и пломбирование

Маркировка наносится на изделия и содержит наименование изделия, его обозначение и заводской номер.

1.7 Упаковка

Изделие упаковывается в коробку из гофрокартона с вкладышами, фиксирующими положение изделия и предотвращающими механические повреждения корпуса изделия.

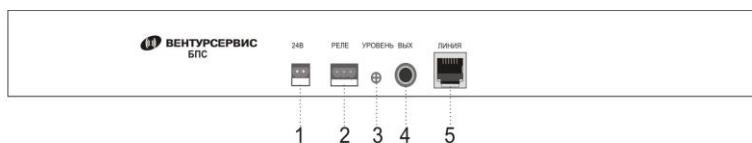
2 Использование по назначению

2.1 Подготовка изделия к использованию:

После извлечения изделия из упаковки необходимо убедиться в комплектности и отсутствии механических повреждений. В случае транспортировки изделия при отрицательных температурах необходимо выдержать его в нормальных условиях в течение 24 часов.

Изделие устанавливается в стойку С19-АТО при помощи кронштейнов, входящих в комплект поставки.

2.2 Описание положения органов управления и настройки



- 1 Питание 24 В (разъем 2EHDR-02)
- 2 Реле, переключающееся при вводе правильного кода доступа (предназначено для управления селектором зон) (разъем 2EHDR-03)
- 3 Регулятор громкости выходного аудиосигнала
- 4 Аудио выход (разъем RCA)
- 5 Подключение ТЛФ линии (разъем RJ TJ-6 6p6c)

Выключение изделия производится в случае необходимости обслуживания или ремонта кнопкой выключения питания на передней панели изделия. Изделие предназначено для непрерывной круглосуточной работы.

2.3 Настройка кода доступа.

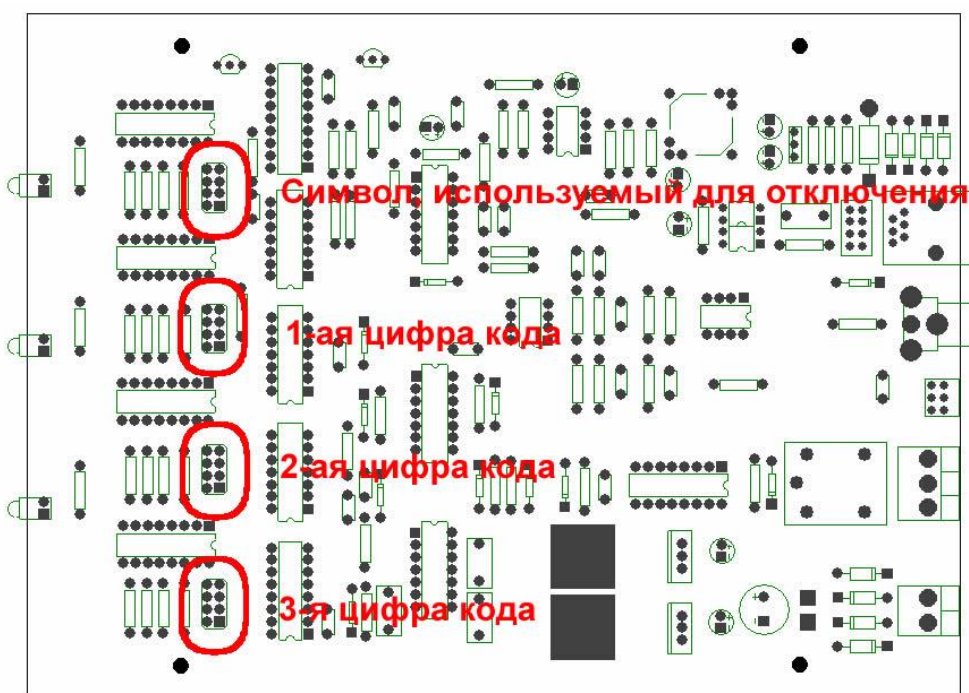
Для включения оповещения при установлении соединения с БПС, с телефонного аппарата необходимо ввести 3-х значный код доступа.

Первоначально он устанавливается : 1-2-3. Наклейка со значением кода доступа находится на задней панели изделия.

Для изменения кода доступа необходимо проделать следующее:

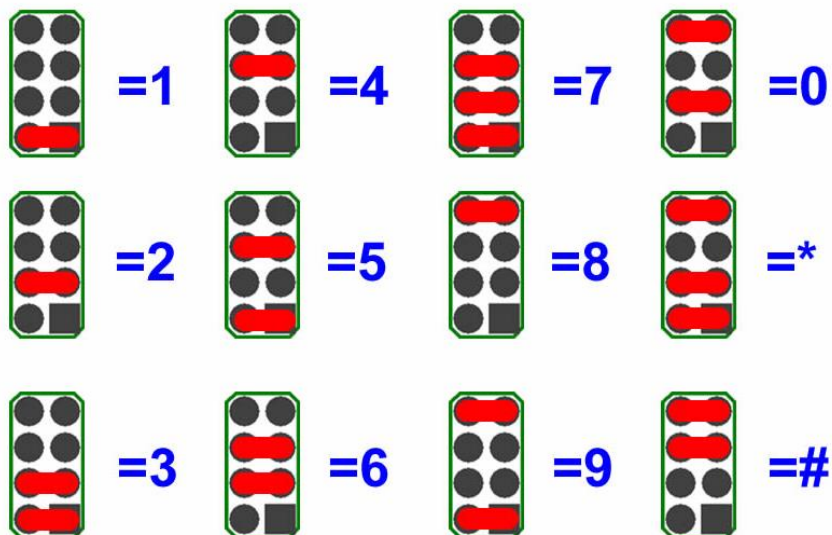
А. снять крышку корпуса изделия, отвернув четыре винта на нижней поверхности.

Б. переставить джемперы(перемычки) в нужную комбинацию. Соответствие чисел и положение перемычек показано на рисунке ниже.





**Положение джамперов и соответствующая
ему цифра аналогичны двоичной системе
счисления**



В. Собрать блок, проверить правильность установки перемычек, установив соединение, используя новый код доступа.

Внимание!!!: (для отключения БПС изначально установлено использование символа «#»). Его так же можно изменить на любой из выше представленных, как и остальные цифры кода доступа).

***недопустимо**, чтобы символ отключения совпадал с символами кода.*

3. Хранение

Изделие должно храниться в закрытых или других помещениях с естественной вентиляцией без искусственно регулируемых климатических условий, где колебания температуры и влажности воздуха существенно меньше, чем на открытом воздухе (например, каменные, бетонные, металлические с теплоизоляцией и другие хранилища). Температура хранения +40 – минус 50 градусов Цельсия.

4. Транспортирование

Транспортирование изделия должно производиться всеми видами транспорта в крытых транспортных средствах (авиатранспортом - в герметизированных отсеках).



РОССИЙСКАЯ ФЕДЕРАЦИЯ
СЕРТИФИКАТ СООТВЕТСТВИЯ
(обязательная сертификация)

№ **C-RU.ПБ01.В.01256**
(номер сертификата соответствия)

ТР **0644357**
(учетный номер бланка)

ЗАЯВИТЕЛЬ ООО «Вентур-Сервис»
(наименование и место-нахождение заявителя) 198152, Россия, г. Санкт-Петербург, ул. Зайцева, д. 15.
Тел./факс (812) 333-50-70, (812) 676-15-17.
ОГРН 1027802766287

ИЗГОТОВИТЕЛЬ ООО «Вентур-Сервис»
(наименование и место-нахождение изготовителя продукции) 198152, Россия, г. Санкт-Петербург, ул. Зайцева, д. 15.
Тел./факс (812) 333-50-70, (812) 676-15-17.
ОГРН 1027802766287

ОРГАН ПО СЕРТИФИКАЦИИ ОС «ПОЖТЕСТ» ФГУ ВНИИПО МЧС России
(наименование и местонахождение органа по сертификации, выдавшего сертификат соответствия) мкр. ВНИИПО, д. 12, г. Балашиха, Московская область, 143903,
тел./факс (495) 529-85-61. ОГРН: 1025000508610
Аттестат рег. № ТРПБ.RU.ПБ01-выдан 01.06.2010г. МЧС России

ПОДТВЕРЖДАЕТ, ЧТО ПРОДУКЦИЯ Комплекс аварийно-технологического оповещения «КАТО»,
ТУ 4372-005-59504196-2004 изм. № 4 (см. Приложение № 0059223)
(информация об объекте сертификации, позволяющая идентифицировать объект) Серийный выпуск

код ОК 005 (ОКП)
43 7250

СООТВЕТСТВУЕТ ТРЕБОВАНИЯМ ТЕХНИЧЕСКОГО РЕГЛАМЕНТА (ТЕХНИЧЕСКИХ РЕГЛАМЕНТОВ) Технический регламент
о требованиях пожарной безопасности
(Федеральный закон от 22.07.2008 № 123-ФЗ)

код ЕКПС

(наименование технического регламента (технических регламентов), на соответствие требованиям которого (которых) проводилась сертификация)

код ТН ВЭД России

ГОСТ Р 53325-2009 «Техника пожарная. Технические средства пожарной автоматики. Общие технические требования. Методы испытаний» (п.п. 6.2.1.1, 6.2.1.5, 6.2.1.6, 6.2.1.9, 6.2.1.10, 6.2.1.12, 6.2.2.1 - 6.2.2.5, 6.2.3, 6.2.9.2, 7.2.1.1, 7.2.1.3, 7.2.2.1, 7.2.2.6, 7.2.3.1 - 7.2.3.5, 7.2.4, 7.2.10.2),

ГОСТ Р 52931-2008 «Приборы контроля и регулирования технологических процессов» (п.5.2, 5.5, 5.14),
ГОСТ Р МЭК 60065-2002 «Аудио-, видео- и аналоговая электронная аппаратура. Требования безопасности» (разд. 3, п. 4.3)
ПРОВЕДЕННЫЕ ИССЛЕДОВАНИЯ (ИСПЫТАНИЯ) И ИЗМЕРЕНИЯ Отчеты о сертификационных испытаниях № 10585 от 21.03.2011,
№ 10606 от 19.04.2011 ИЛ НИЦ ИТ и СП ФГУ ВНИИПО МЧС России,
№ ТРПБ.RU.ИИ01 от 01.06.2010.

Акт инспекционной проверки сертифицированной продукции № 8751а-ИК2010 от 30.06.2010
ОС «ПОЖТЕСТ» ФГУ ВНИИПО МЧС России, № ТРПБ.RU.ПБ01 от 01.06.2010.

ПРЕДСТАВЛЕННЫЕ ДОКУМЕНТЫ

(документы, представленные заявителем в орган по сертификации в качестве доказательств соответствия продукции требованиям технического регламента (технических регламентов))

СРОК ДЕЙСТВИЯ СЕРТИФИКАТА СООТВЕТСТВИЯ с **20.04.2011** по **20.04.2016**



Руководитель
(заместитель руководителя)
органа по сертификации
подпись, инициалы, фамилия

В.В. Яшин

Эксперт (эксперты)
подпись, инициалы, фамилия

Н.Н. Гурьянова



РОССИЙСКАЯ ФЕДЕРАЦИЯ

ПРИЛОЖЕНИЕ

к СЕРТИФИКАТУ СООТВЕТСТВИЯ № С-RU.ПБ01.В.01256

(обязательная сертификация)

ТР 0059223

(учетный номер бланка)

Перечень однородной продукции,
на которую распространяется действие сертификата соответствия

Состав комплекса: усилители мощности трансляционные УМТ-20, УМТ-100, УМТ-200, УМТ-400 (УМТ); микшер программ БК-АТО1; селектор зон БК-АТО2; пульт управления селектором зон ПУ БК-АТО2; блок контроля линий БКЛ-АТО; селектор программ АСП-06; источник стандартных сообщений ИСС; блок приема сигнала с телефонной линии БПС; источник сигнала (приемник радиовещательных станций) ИМП-Т; источник сигнала (проигрыватель компакт-дисков) ИМП-Д; блок резервного питания БРП; микрофонный блок МБ-АТО; излучатель трансляционный потолочный КИ10-П; излучатель трансляционный настенный КИ10-Н; излучатель рупорный 1038РИ; излучатель влагопылезащищенный 1038ИЗ; акустическая система АС-11; генератор звука сирены ГС; сирена электронная СР-АТО; блок вентиляторов БВ-03; блок розеток и контроля напряжения питания БКП; плата подключения фидеров ППФ; мобильный усиливающий комплекс УМУ-1-АТО; аппаратно-программный комплекс «Колокол» АПК Колокол; устройство микрофонное универсальное УМУ-АТО; блок контроля трансляционных линий SC-624.



Руководитель
(заместитель руководителя)
органа по сертификации

подпись, инициалы, фамилия

В.В. Яшин

Эксперт (эксперты)

подпись, инициалы, фамилия

Н.Н. Гурьянова